

# I. Information and hints

## Electrical data:

Basic unit without accessories eg: valve actuators or other actuators !

Venkon EC Series 6, electromechanical design				
unit size	BG61	BG63	BG66	BG67
No. of fans	1S	1T	1S + 1T	2T
mains voltage	115V AC	115V AC	115V AC	115V AC
power frequency	60 Hz	60 Hz	60 Hz	60 Hz
rated capacity	100 W	65 W	170 W	136 W
operating current	1.5 A	1.0 A	2.4 A	2.1 A
Leakage current	< 3.5 mA	< 3.5 mA	< 3.5 mA	< 3.5 mA
Ri analog input	100 KΩ	100 KΩ	50 KΩ	50 KΩ
MCA	1.88 A	1.25 A	3 A	2.63 A
MOP	15 A			
degree of protection	IP21			
protection class	I			

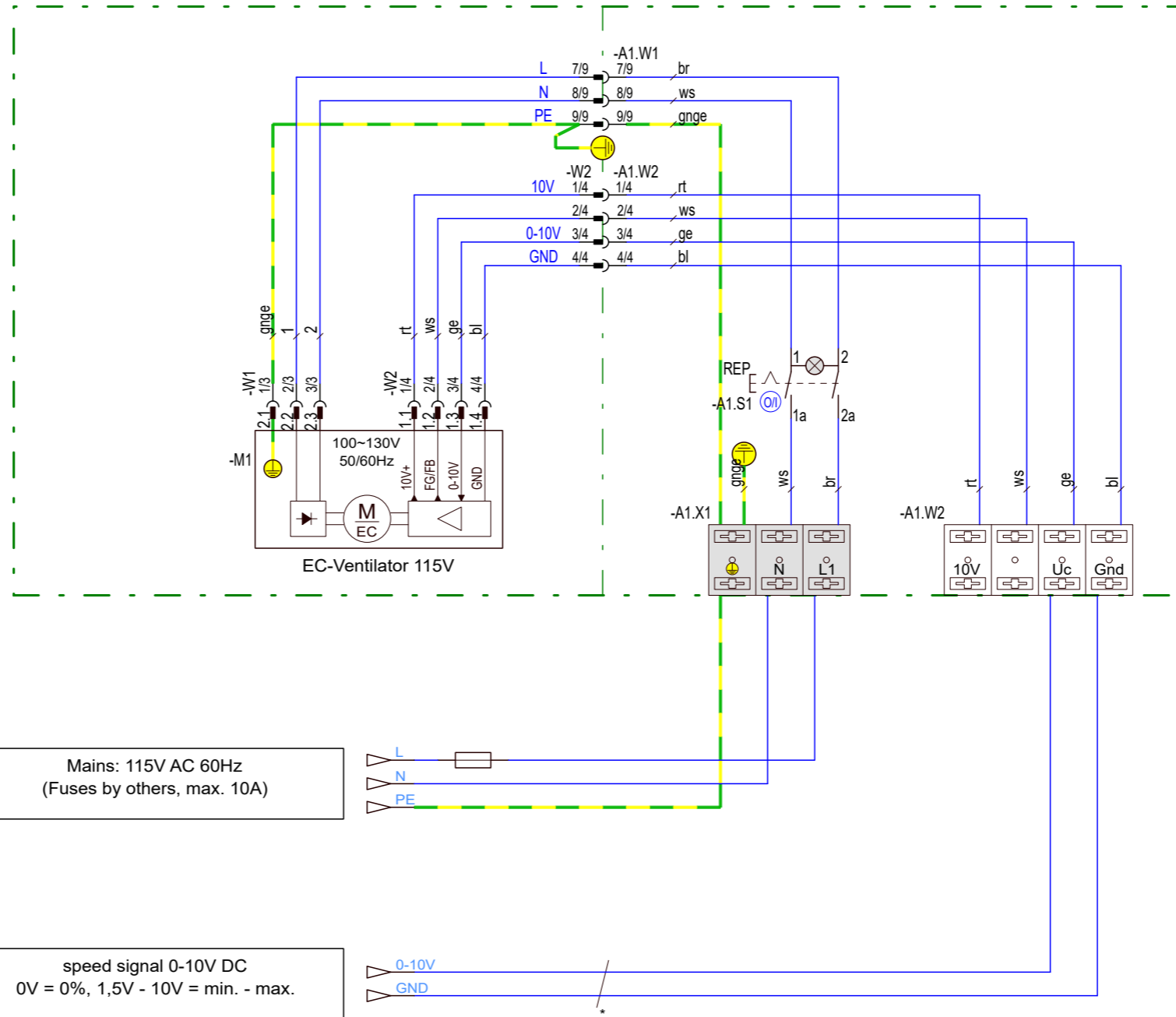
## cable types:

- without \*: NYM-J or equivalent.
- with \*: e.g. J-Y(ST)Y 0.8 mm or equivalent.
- with \*\*: UNITRONIC® BUS LD or equivalent.
- with \* or \*\*: Lay separately from power cables.
- Terminals suitable for a maximum of 2.5 mm<sup>2</sup>.

## Residual current protective devices:

If RCD protective devices, then pulse and/or AC/DC sensitive (Type A or B). Recommendation RCD with tripping threshold 300 mA and delayed release (super resistant, characteristic K).

Touch current according to IEC. 60990 (measuring circuit Fig. 4, TN system)  $\leq 3.5 \text{ mA}$



② Mains: 115V AC 60Hz  
(Fuses by others, max. 10A)

③ speed signal 0-10V DC  
0V = 0%, 1.5V - 10V = min. - max.

		(DE)	Datum	Name
1	terminal strip designation changed	Bearb.	08.01.2019	B.Jaske
2	data sheet changed	Gepüft	08.01.2019	K.Wulkotte
3	MCA / MOP		05.08.2022	B.Jaske
4	performance data adjusted		09.04.2024	T.Kaufmann
Index	Änderung		Datum	Name

**KAMPMAN**  
Genau mein Klima.  
Tel: +49 (0) 591 - 7108-0 Fax: 7108-300  
E-Mail: info@kampmann.de  
Internet: www.kampmann.de

Produktgruppe	1.486	Bezeichnung	① Venkon S6 EC recirculating air, 2/4 pipe electromechanical without alarm signal with rep. switch, without Valve(s), connection box fitted, control by others
Artikelnummer	14861xxxxxU02M	Typ	
SAP-Nummer	1375848	Projektnummer / Projekt	
CAD	15657_04	Blatt	1 von 2
		Auftragsnummer	Anlage
			Ort

**(DE) Legende**

**1. Informationen und Hinweise**

Elektrische Daten:

Grundgerät ohne Zubehör z.B: Ventiltriebe oder andere Aktoren !

Venkon EC Serie 6, elektromechanische Ausführung				
Baugröße	BG61	BG63	BG66	BG67
Anzahl Gebläse	1S	1T	1S + 1T	2T
Netzspannung	115V AC	115V AC	115V AC	115V AC
Netzfrequenz	60 Hz	60 Hz	60 Hz	60 Hz
Nennleistung	100 W	65 W	170 W	136 W
Betriebsstrom	1.5 A	1.0 A	2.4 A	2.1 A
Ableitstrom	< 3.5 mA	< 3.5 mA	< 3.5 mA	< 3.5 mA
Ri Analog-Eingang	100 KΩ	100 KΩ	50 KΩ	50 KΩ
MCA	1.88 A	1.25 A	3 A	2.63 A
MOP	15 A			
Schutzart	IP21			
Schutzklasse	I			

Leitungstypen:

- ohne \*: z.B. NYM-J oder gleichwertig.
- mit \*: z.B. J-Y(ST)Y 0,8 mm oder gleichwertig.
- mit \*\*: z.B. UNITRONIC® BUS LD oder gleichwertig.
- mit \* oder \*\*: Getrennt von Starkstromleitungen verlegen.
- Anschlussklemmen für maximal 2,5 mm<sup>2</sup> geeignet

Fehlerstrom Schutzeinrichtungen:

Wenn RCD-Schutzeinrichtungen, dann puls- und/oder allstromsensitiv (Typ A oder B). Empfehlung RCD mit Auslöseschwelle 300 mA und verzögerte Auslösung (superresistent, Charakteristik K).

**Berührungsstrom gemäß IEC 60990  
(Messkreis Abb. 4, TN-System)  
≤ 3,5 mA**

- 1 Venkon S6 EC Umluft, 2/4-Leiter elektromechanisch ohne Störmeldung, mit Rep.-Schalter, ohne Ventil(e), Anschlussdose montiert, Ansteuerung bauseits

2 Netz: 115V AC 60Hz  
(Absicherung bauseits, max. 10A)

3 Drehzahlsignal 0-10V DC  
0V = 0%, 1,5V - 10V = min. - max.

**(FR) Légende**

**1. Informations et astuces**

Données électriques:

Unité de base sans accessoires, par exemple: actionneurs de vanne ou autres actionneurs !

Venkon EC série 6, conception électromécanique				
taille de l'image	BG61	BG63	BG66	BG67
nbre de moteurs	1S	1T	1S + 1T	2T
Tension du réseau	115V AC	115V AC	115V AC	115V AC
fréquence de puissance	60 Hz	60 Hz	60 Hz	60 Hz
capacité nominale	100 W	65 W	170 W	136 W
operating current	1.5 A	1.0 A	2.4 A	2.1 A
Courant de fuite	< 3.5 mA	< 3.5 mA	< 3.5 mA	< 3.5 mA
Ri entrée analogique	100 KΩ	100 KΩ	50 KΩ	50 KΩ
MCA	1.88 A	1.25 A	3 A	2.63 A
MOP	15 A			
degré de protection	IP21			
classe de protection	I			

types de câbles:

- sans \*: NYM-J .
- avec \*: EX. J-Y(ST)Y 0.8 mm ou équivalent.
- avec \*\*: UNITRONIC® BUS LD.
- avec \* ou \*\*: Lay séparément des câbles d'alimentation.
- Bornes adaptées pour un maximum de 2,5 mm<sup>2</sup>

Dispositifs de protection de courant résiduel:

Si dispositifs de protection RCD, alors sensibles aux impulsions et/ou AC/DC (Type A ou B). Recommandation RCD avec seuil de déclenchement 300 mA et libération retardée (super résistant, caractéristique K).

**Courant de contact selon la norme IEC 60990  
(Circuit de mesure Fig. 4, système TN)  
≤ 3,5 mA**

- 1 Venkon S6 EC air recyclé, 2/4 tubes électromécanique sans Défaut, avec com. de réparation, sans Vanne(s), Boîte de jonction montée, Commande sur place

2 Tension: 115V AC 60Hz  
(Protection par le client sur place, max. 10A)

3 Signal du nombre de tours 0-10V DC  
0V = 0%, 1,5V - 10V = min. - max.

	(DE)	Datum	Name		Produktgruppe	1.486		
1	terminal strip designation changed	04.05.2019	B.Jaske	Bearb. 08.01.2019 B.Jaske	Artikelnummer	14861xxxxxU02M	1 Venkon S6 EC recirculating air, 2/4 pipe electromechanical without alarm signal with rep. switch, without Valve(s), connection box fitted, control by others	
2	data sheet changed	13.03.2021	B.Jaske	Gepüft 08.01.2019 K.Wulkotte	Typ	02M		
3	MCA / MOP	05.08.2022	B.Jaske	Norm multilingual	SAP-Nummer	1375848		
4	performance data adjusted	09.04.2024	T.Kaufmann	Ursprung	CAD	15657_04		
Index	Änderung	Datum	Name	mCAD	Blatt	2 von 2	Auftragsnummer	Anlage
<b>COPYRIGHT RESERVED - Die Zeichnung enthält von uns entwickeltes, geschütztes Know-How, das nicht ohne Zustimmung Dritten, insbesondere Mitbewerbern, zugänglich gemacht werden darf. Zuwiderhandlungen verpflichten zu Schadenersatz !</b>							Ort	

