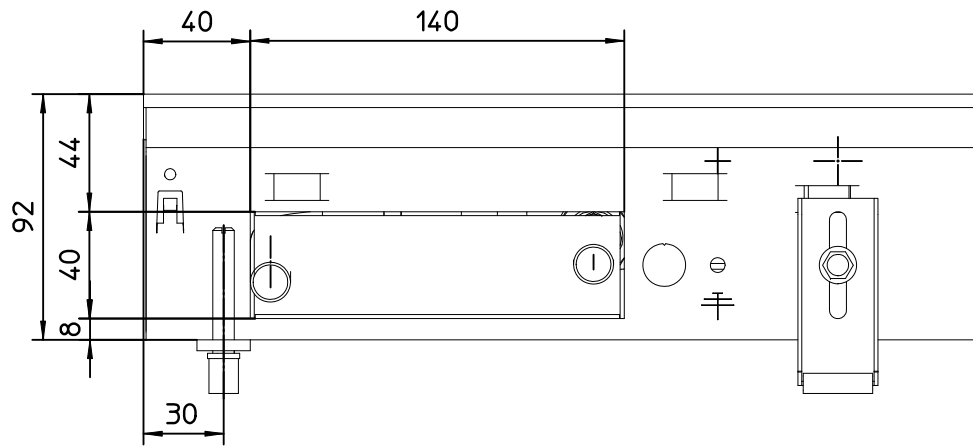
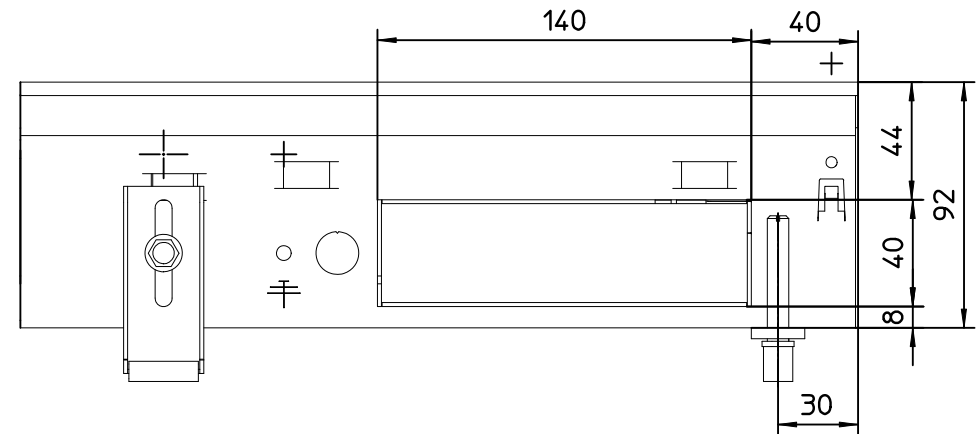


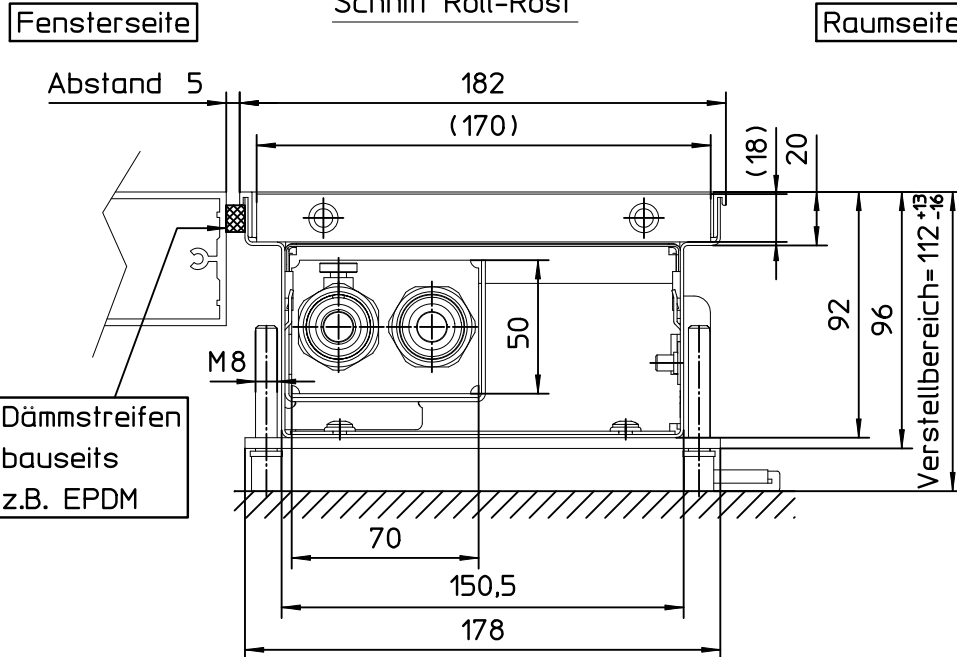
Vorderansicht (Anschluss links)



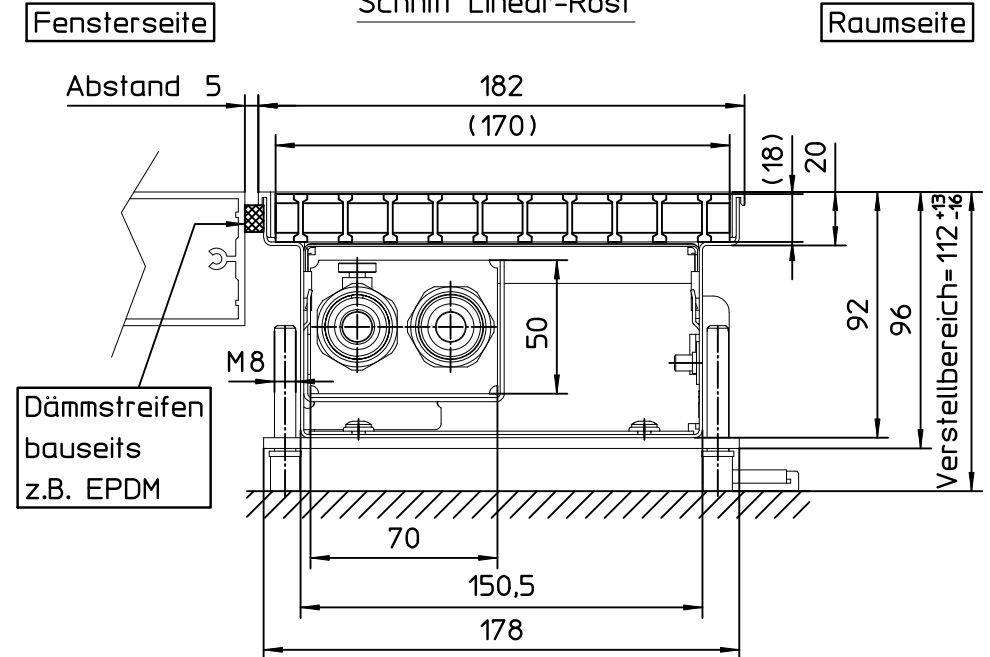
Vorderansicht (Anschluss rechts)



Schnitt Roll-Rost



Schnitt Linear-Rost



Bitte ankreuzen:
 Ausführung Linear-Rost
 Ausführung Roll-Rost

ACHTUNG: Bauhöhe
 bauseits prüfen!

Maße = Rahmenaußenmaße
 Klammermaße = Rostmaße

Anzahl	Stammteil-Nr.		Index	Änderung	Name	Datum
	Stamm-Nr.		KAMPMAN 49794 Lingen Tel. 0591-7108-0			
	Folge-Nr.		2	Ansichten geändert	mhartman	14.10.13
Projekt-Nr.	Erst.	14.10.13	mhartman	Formal	Art-Gr.	SAP-Nr.
Auftr.-Nr.	Änder.	16.10.13	mhartman	3	145	CAD-Nr.
STL-Nr.	Gepr.	16.10.13	mhartman	Werkstoff	563633	
	Freig.			M 1:5	Abm.	Nr.
Ansichten Katherm NK 2013						Zul.Abw. ISO 2768-m
B=182 H=092						Revision
Katherm NK						Angebot
						Bl.